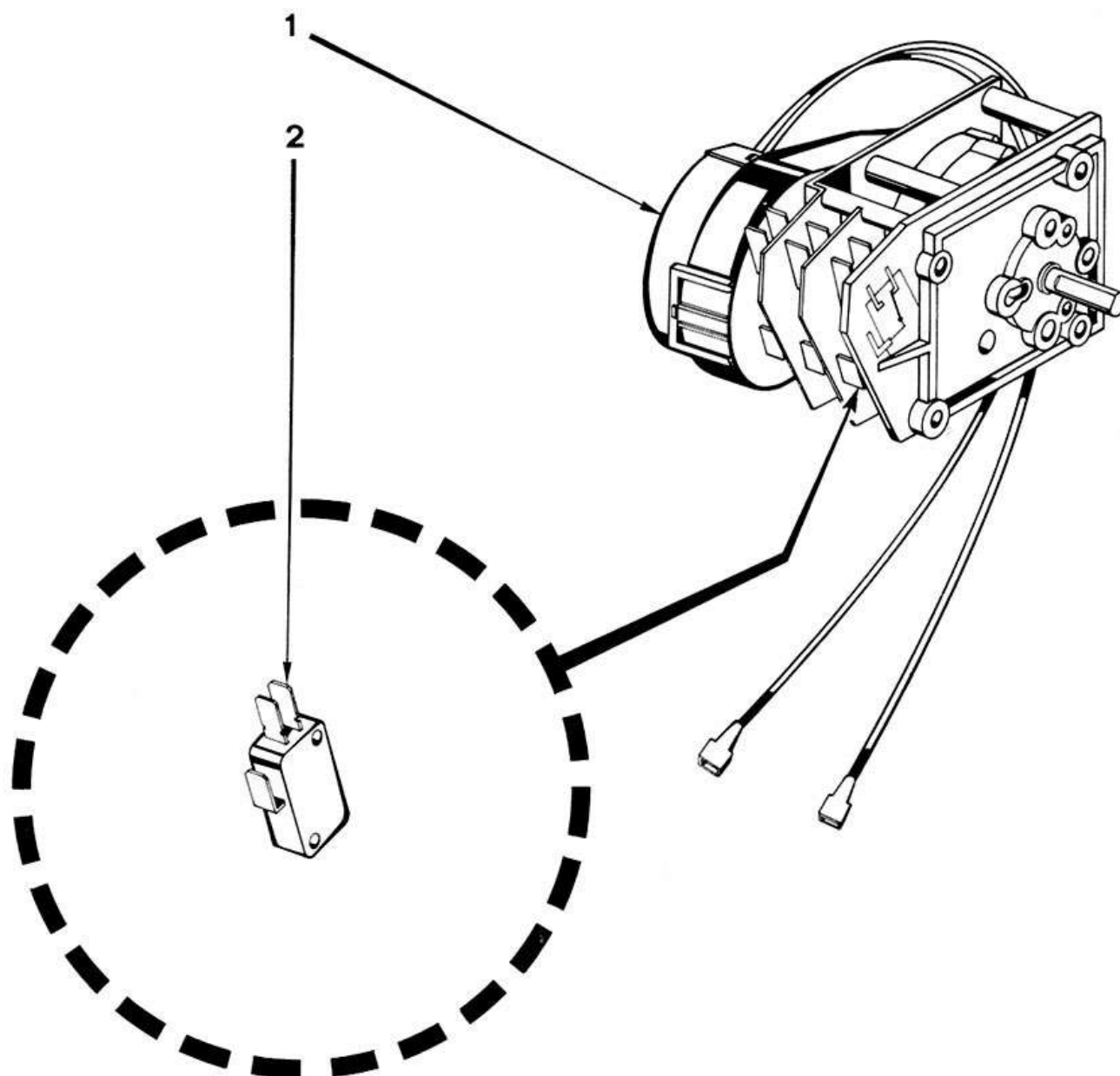


- ALTRI COMPONENTI PAGINA 5
- AUTRES COMPOSANTS PAGE 5
- OTHER COMPONENTS PAGE 5
- ANDERE BESTANDTEILE SEITE 5

POS.	CODICE CODE KODE	POS.	CODICE CODE KODE	POS.	CODICE CODE KODE	POS.	CODICE CODE KODE
1	{ 02 40 01 02 40 02	29	{ 10 60 11 10 60 10	57	{ 20 10 02 20 10 11	83	31 10 02
2	01 20 01	30	42 90 07	58	14 30 13	84	30 70 02
3	{ 40 40 01 40 40 02	31	14 00 08	59	14 30 05	85	98 40 01
4	43 70 22	32	42 90 06	60	{ 98 10 02 41 00 01	86	46 80 53
5	{ 23 00 09 23 00 17	33	14 00 07		61	44 90 08	87
6	23 60 04	34	12 90 03	62	44 90 07	88	45 60 06
7	43 70 08	35	98 20 06	63	21 80 02	89	45 60 06
8	22 00 04	36	41 30 02	64	{ 01 00 01 01 00 02	90	pag. 161
9	42 90 12	37	{ 23 00 12 23 00 25 23 00 23		65	99 00 26	91
10	43 70 34	38	45 60 02	66	{ 98 10 01 44 90 07	92	48 00 04
11	11 00 01	39	99 10 01		67	pag. 163	93
12	44 70 37	40	46 80 05	68	11 10 01	94	44 90 05
13	44 70 36	41	43 70 07	69	43 70 37	95	43 70 36
14	22 40 03	42	46 80 27	70	41 70 38	96	98 60 01
15	99 40 01	43	46 80 03	71	44 10 10	97	14 20 08
16	12 30 02	44	{ 11 50 06 11 50 07	72	41 70 39	98	45 60 10
17	pag. 49	45	pag. 53	73	44 10 09	99	12 10 14
18	pag. 49	46	40 69 99	74	11 50 05	100	12 10 16
19	03 00 01	47	48 00 05	75	pag. 163	101	42 90 13
20	45 40 02	48	45 60 16	76	42 90 08	102	45 60 01
21	46 10 10	49	42 90 11	77	32 50 01	103	13 60 02
22	03 30 04	52	48 00 06	78	pag. 163	104	12 70 05
23	12 70 12	53	{ 02 20 03 02 20 07	79	12 90 02	105	13 60 04
24	11 50 02		54	pag. 162	80	31 10 01	106
25	99 00 08	55	14 30 04	81	{ 02 90 01 02 90 08	107	12 70 13
26	44 70 30	56	{ 98 70 01 98 70 05		82	30 70 01	108
27	32 70 06	82		{ 32 80 03 32 80 01	109	21 20 01	
28	{ 10 60 09 10 60 12			83	31 10 02	110	pag. 55
						111	{ 20 30 17 20 30 15

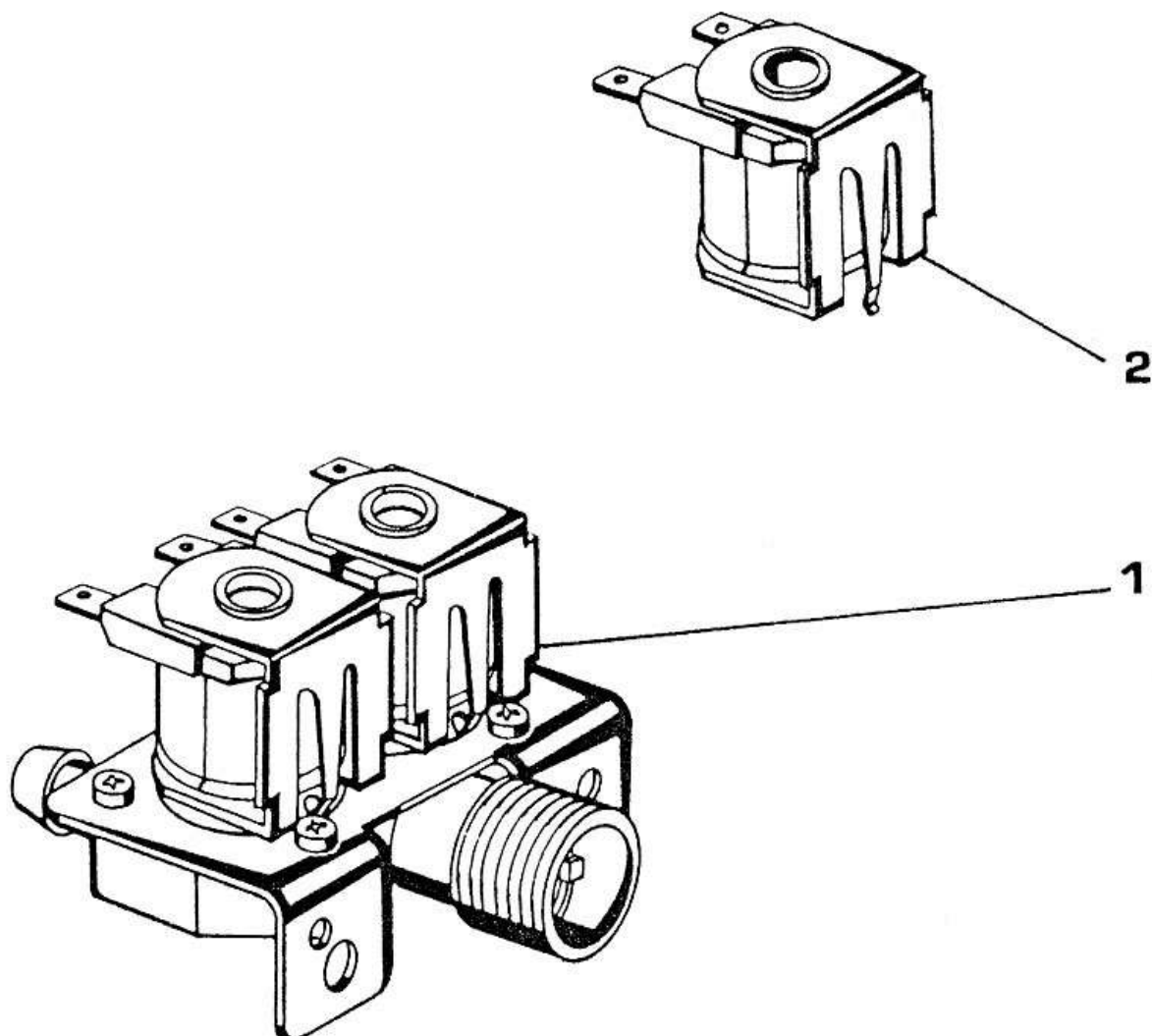
POS.	CODICE CODE KODE	POS.	CODICE CODE KODE	POS.	CODICE CODE KODE	POS.	CODICE CODE KODE
112	20 40 06	147	12 90 01				
113	45 90 01	148	45 40 01				
114	46 20 01						
115	49 90 07						
116	32 80 06						
117	04 00 06						
118	43 70 42						
119	43 70 05						
120	45 60 11						
121	46 70 02						
122	pag. 69						
123	pag. 69						
126	23 60 03						
127	43 70 02						
128	41 70 17						
129	pag. 160						
130	pag. 160						
131	46 80 25						
132	31 90 02						
133	32 20 04						
134	49 90 18						
135	11 50 04						
136	47 80 17						
137	03 30 36						
138	10 60 03						
139	13 30 03						
140	10 60 01						
141	14 00 07						
142	42 90 06						
143	14 00 08						
144	42 90 07						
145	99 00 12						
146	11 00 01						



POS.	CODICE CODE KODE	DESCRIZIONE - DESCRIPTION - BESCHREIBUNG
1	23 80 12	<p>Timer ciclo 108" - Cronel 3C Cycle timer 108" - Cronel 3C Programmateur cycle 108" - Cronel 3C Programmschalter 108" - Cronel 3C</p> <p>220/50/1</p> <p>Mod. S 621 - 623 - 624 - 626 - 631 - 633 - 634 - 636 - 651 - 653 - 654 - 655</p>
1	23 80 26	<p>Timer ciclo 108" - Crouzet 2C Cycle timer 108" - Crouzet 2C Programmateur cycle 108" - Crouzet 2C Programmschalter 108" - Crouzet 2C</p> <p>220/50/1</p> <p>Mod. S 621 - 623 - 624 - 626 - 631 - 633 - 634 - 636 - 651 - 653 - 654 - 655</p>
1	23 80 07	<p>Timer ciclo 108" - Cronel 3C Cycle timer 108" - Cronel 3C Programmateur cycle 108" - Cronel 3C Programmschalter 108" - Cronel 3C</p> <p>240/50/1</p> <p>Mod. S 621 - 623 - 624 - 626 - 631 - 633 - 634 - 636 - 651 - 653 - 654 - 655</p>
1	23 80 33	<p>Timer ciclo 150" - Cronel 3C Cycle timer 150" - Cronel 3C Programmateur cycle 150" - Cronel 3C Programmschalter 150" - Cronel 3C</p> <p>220/50/1</p> <p>Mod. S 621 - 623 - 624 - 626 - 631 - 633 - 634 - 636 - 651 - 653 - 654 - 655</p>
1	23 80 36	<p>Timer ciclo 150" - Crouzet 2C Cycle timer 150" - Crouzet 2C Programmateur cycle 150" - Crouzet 2C Programmschalter 150" - Crouzet 2C</p> <p>220-240/50/1</p> <p>Mod. S 621 - 623 - 624 - 626 - 631 - 633 - 634 - 636 - 651 - 653 - 654 - 655</p>
1	23 80 41	<p>Timer ciclo 150" - Cronel 3C Cycle timer 150" - Cronel 3C Programmateur cycle 150" - Cronel 3C Programmschalter 150" - Cronel 3C</p> <p>240/50/1</p> <p>Mod. S 621 - 623 - 624 - 626 - 631 - 633 - 634 - 636 - 651 - 653 - 654 - 655</p>
1	23 80 03	<p>Timer ciclo 108"/168" - Cronel 4C Cycle timer 108"/168" - Cronel 4C Programmateur cycle 108"/168" - Cronel 4C Programmschalter 108"/168" - Cronel 4C</p> <p>220-240/50/1</p> <p>Mod. S 651/P - 810 - 815 - 830 - 835</p>
1	23 80 17	<p>Timer ciclo 108"/168" - Cronel 4C Cycle timer 108"/168" - Cronel 4C Programmateur cycle 108"/168" - Cronel 4C Programmschalter 108"/168" - Cronel 4C</p> <p>220/60/1</p> <p>Mod. S 651/P - 810 - 815 - 830 - 835</p>

POS.	CODICE CODE KODE	DESCRIZIONE - DESCRIPTION - BESCHREIBUNG
1	23 80 02	<p>Timer ciclo 1' 2' 3' - Cronel 4C Cycle timer 1' 2' 3' - Cronel 4C Programmateur 1' 2' 3' - Cronel 4C Programmschalter 1' 2' 3' - Cronel 4C</p> <p>220-240/50/1</p> <p>Mod. S 850 Mod. S 870 da matricola n° 64903 from serial no. 64903 du matricule n° 64903 ab Maschinen-Nr. 64903</p>
1	23 80 22	<p>Timer ciclo 5' 10' - Cronel 4C Cycle timer 5' 10' - Cronel 4C Programmateur 5' 10' - Cronel 4C Programmschalter 5' 10' - Cronel 4C</p> <p>220/50/1</p> <p>Mod. S 950 fino matricola n° 81059 till serial no. 81059 au matricule n° 81059 bis Maschinen-Nr. 81059</p>
1	23 80 30	<p>Timer ciclo 3' 6' 9' - Cronel 4C Cycle timer 3' 6' 9' - Cronel 4C Programmateur 3' 6' 9' - Cronel 4C Programmschalter 3' 6' 9' - Cronel 4C</p> <p>220-240/50/1</p> <p>Mod. S 950 da matricola n° 81060 from serial no. 81060 du matricule n° 81060 ab Maschinen-Nr. 81060</p>
1	23 80 21	<p>Timer ciclo 5' - Cronel 3C Cycle timer 5' - Cronel 3C Programmateur 5' - Cronel 3C Programmschalter 5' - Cronel 3C</p> <p>220/50/1</p> <p>Versione speciale special version version special besondere Ausführung</p>
1	23 80 11	<p>Timer rigenerazione 15' - Cronel 1C Regeneration timer 15' - Cronel 1C Programmateur regeneration 15' - Cronel 1C Regenerationsschaltwerk 15' - Cronel 1C</p> <p>220/50/1</p> <p>Mod. S 623 - 626 - 633 - 636 - 653</p>
1	23 80 06	<p>Timer rigenerazione 15' - Cronel 1C Regeneration timer 15' - Cronel 1C Programmateur regeneration 15' - Cronel 1C Regenerationsschaltwerk 15' - Cronel 1C</p> <p>240/50/1</p> <p>Mod. S 623 - 626 - 633 - 636 - 653</p>
1	23 80 27	<p>Timer rigenerazione 15' - Cronel 1C Regeneration timer 15' - Cronel 1C Programmateur regeneration 15' - Cronel 1C Regenerationsschaltwerk 15' - Cronel 1C</p> <p>220/60/1</p> <p>Mod. S 623 - 626 - 633 - 636 - 653</p>
1	23 80 10	<p>Timer pompa scarico 108" - Cronel 4C Drain pump timer 108" - Cronel 4C Programmateur pompe vidange 108" - Cronel 4C Laugenpumpe-Programmschalter 108" - Cronel 4C</p> <p>220/50/1</p> <p>Mod. S 621 - 624 - 631 - 634 - 651 - 654 - 655</p>

POS.	CODICE CODE KODE	DESCRIZIONE - DESCRIPTION - BESCHREIBUNG
1	23 80 08	Timer pompa scarico 108" - Cronel 4C Drain pump timer 108" - Cronel 4C Programmateur pompe vidange 108" - Cronel 4C Laugenpumpe-Programmschalter 108" - Cronel 4C 240/50/1 Mod. S 621 - 624 - 631 - 634 - 651 - 654 - 655
1	23 80 20	Timer pompa scarico 168" - Cronel 4C Drain pump timer 168" - Cronel 4C Programmateur pompe vidange 168" - Cronel 4C Laugenpumpe-Programmschalter 168" - Cronel 4C 220/50/1 Mod. S 621 - 624 - 631 - 634 - 651 - 654 - 655
1	21 80 09	Micro timer Cronel Microtimer Cronel Minirupteur programmeur Cronel Mikroschalter Cronel



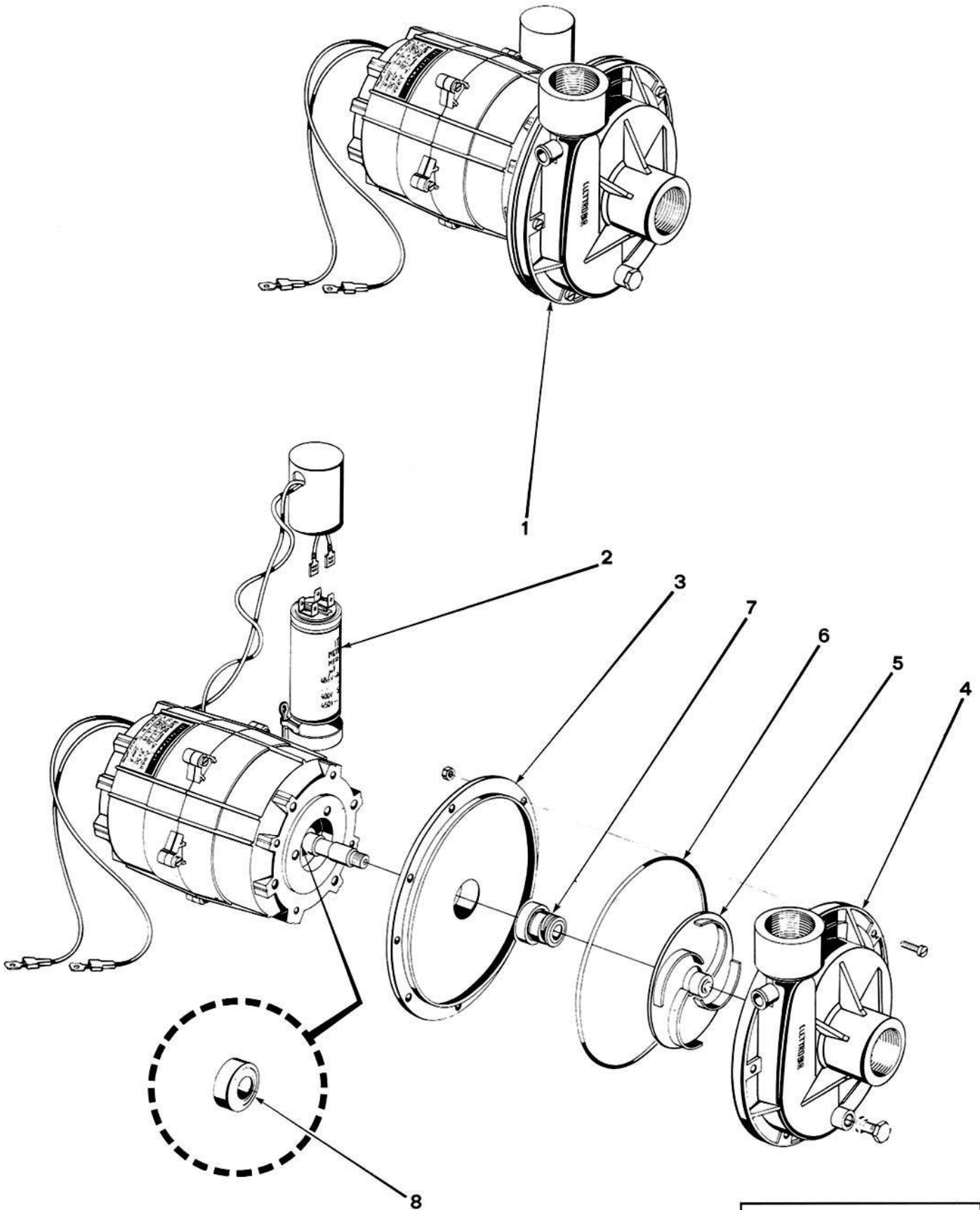
POS.	CODICE CODE KODE	DESCRIZIONE - DESCRIPTION - BESCHREIBUNG
1	24 00 05	<p>Valvola - Elbi - 1 via 180° Solenoid valve - Elbi - 1 way 180° Vanne - Elbi - 1 bobine 180° Einweg - Einlassmagnetventil - Elbi - 180°</p> <p style="text-align: center;">220-240/50-60/1</p> <p style="text-align: right;">Mod. S 651/P - 655</p> <p style="text-align: right;">Mod. S 830 - 835 fino matricola n° 80211 till serial no. 80211 au matricule n° 80211 bis Maschinen-Nr. 80211</p>
1	24 00 03	<p>Valvola - 2 vie 180° Solenoid valve - 2 ways 180° Vanne - 2 bobines 180° Zweiweg - Einlassmagnetventil - 180°</p> <p style="text-align: center;">220-240/50-60/1</p> <p style="text-align: right;">Mod. S 621 - 624 - 631 - 634 - 651 - 654 - 810 - 815 - 850 - 950</p> <p style="text-align: right;">Mod. S 830 - 835 da matricola n° 80212 from serial no. 80212 du matricule n° 80212 ab Maschinen-Nr. 80212</p> <p style="text-align: right;">Mod. S 870 da matricola n° 64903 from serial no. 64903 du matricule n° 64903 ab Maschinen-Nr. 64903</p>
1	24 00 02	<p>Valvola - 3 vie 180° Solenoid valve - 3 ways 180° Vanne - 3 bobines 180° Dreiweg - Einlassmagnetventil - 180°</p> <p style="text-align: center;">220-240/50-60/1</p> <p style="text-align: right;">Mod. S 623 - 626 - 633 - 636 - 653</p>
2	20 10 06	<p>Bobina valvola Coil for solenoid valve Bobine pour vanne Spule für Einlassmagnetventil</p>

POMPA
WASH PUMP
POMPE
ELEKTROPUMPE

mod. S:
621 - 623 - 624 - 626
631 - 633 - 634 - 636

55

10/87



Wolk

**POMPA
WASH PUMP
POMPE
ELEKTROPUMPE**


mod. **S:**

621 - 623 - 624 - 626

631 - 633 - 634 - 636

56

10/87

POS.	CODICE CODE KODE	DESCRIZIONE - DESCRIPTION - BESCHREIBUNG	
1	13 00 08	Pompa - Olimpia T 30 HP 0,4 Wash pump - Olimpia T 30 HP 0,4 Pompe - Olimpia T 30 HP 0,4 Elektropumpe - Olimpia T 30 HP 0,4	220/50/1 Mod. S 621 - 623 - 624 - 626 - 631 - 633 - 634 - 636
1	13 00 07	Pompa - Olimpia T 30 HP 0,4 Wash pump - Olimpia T 30 HP 0,4 Pompe - Olimpia T 30 HP 0,4 Elektropumpe - Olimpia T 30 HP 0,4	240/50/1 Mod. S 621 - 623 - 624 - 626 - 631 - 633 - 634 - 636
1	13 00 32	Pompa - Olimpia T 30 HP 0,4 Wash pump - Olimpia T 30 HP 0,4 Pompe - Olimpia T 30 HP 0,4 Elektropumpe - Olimpia T 30 HP 0,4	220/60/1 Mod. S 621 - 623 - 624 - 626 - 631 - 633 - 634 - 636
1	13 00 26	Pompa - FIR 1297 HP 0,4 Wash pump - FIR 1297 HP 0,4 Pompe - FIR 1297 HP 0,4 Elektropumpe - FIR 1297 HP 0,4	220/50/1 Mod. S 621 - 623 - 624 - 626 - 631 - 633 - 634 - 636
1	13 00 01	Pompa - FIR 1297 HP 0,4 Wash pump - FIR 1297 HP 0,4 Pompe - FIR 1297 HP 0,4 Elektropumpe - FIR 1297 HP 0,4	240/50/1 Mod. S 621 - 623 - 624 - 626 - 631 - 633 - 634 - 636
2	20 60 01	Condensatore T 30 - FIR 1297 Condenser T 30 - FIR 1297 Condensateur T 30 - FIR 1297 Kondensator T 30 - FIR 1297	
3	31 50 06	Flangia T 30 - FIR 1297 Flange int. T 30 - FIR 1297 Flansque int. T 30 - FIR 1297 Flasch T 30 - FIR 1297	
4	11 60 08	Corpo pompa T 30 - FIR 1297 Flange ext. T 30 - FIR 1297 Flansque ext. T 30 - FIR 1297 Pumpengehäuse T 30 - FIR 1297	
5	12 40 06	Girante 50 Hz. T 30 - FIR 1297 Impeller 50 Hz. T 30 - FIR 1297 Turbine 50 Hz. T 30 - FIR 1297 Pumpenflügel 50 Hz. T 30 - FIR 1297	

**POMPA
WASH PUMP
POMPE
ELEKTROPUMPE**

mod. **S:**

621 - 623 - 624 - 626

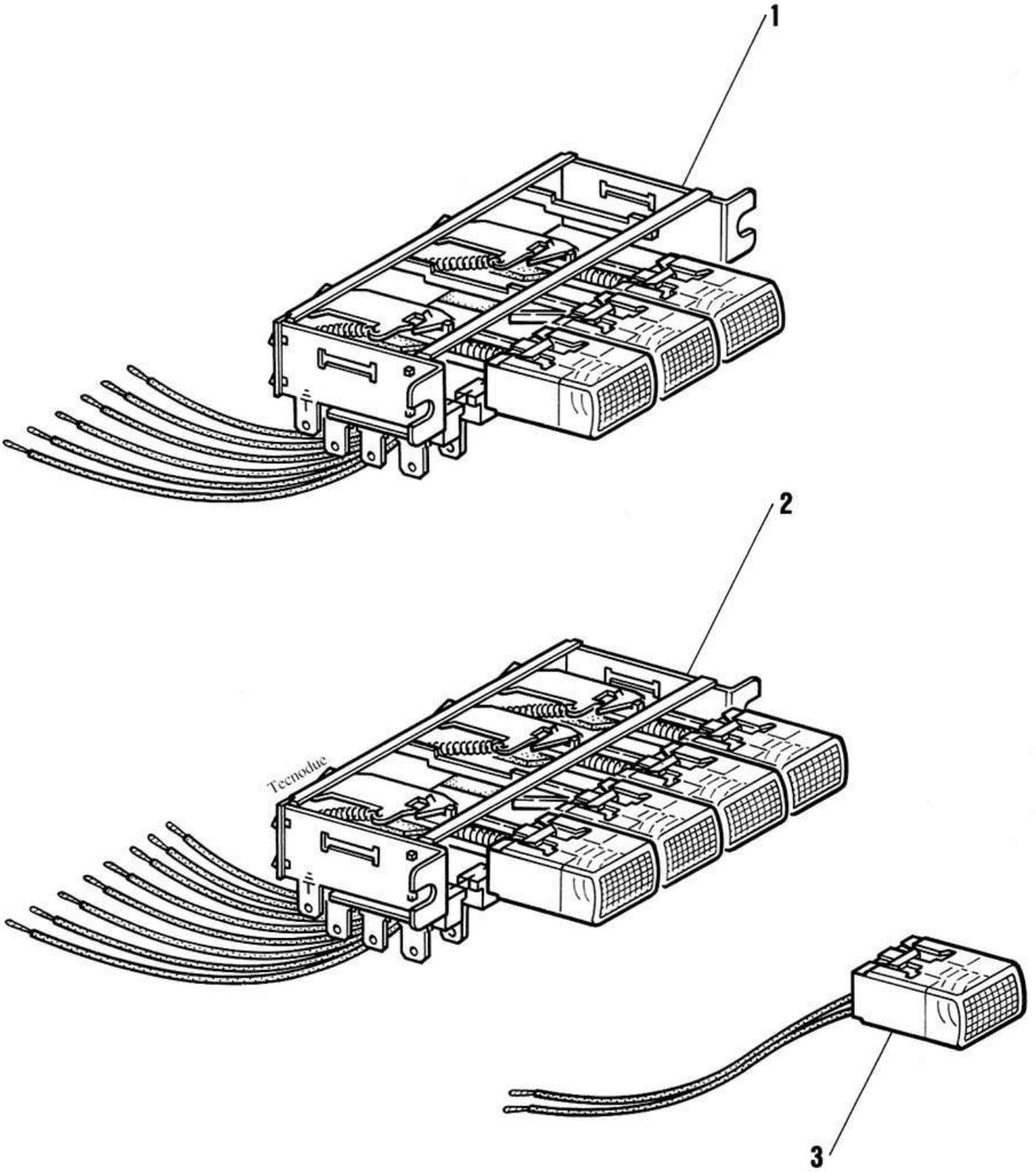
631 - 633 - 634 - 636

57

10/87

POS.	CODICE CODE KODE	DESCRIZIONE - DESCRIPTION - BESCHREIBUNG
5	12 40 17	Girante 60 Hz. T 30 Impeller 60 Hz. T 30 Turbine 60 Hz. T 30 Pumpenflügel 60 Hz. T 30
6	45 60 31	OR T 30 - FIR 1297 O-ring T 30 - FIR 1297 Joint thorique T 30 - FIR 1297 O-Ring Dichtung T 30 - FIR 1297
7	14 10 02	Tenuta meccanica T 30 - FIR 1297 Seal T 30 - FIR 1297 Presse etoupe T 30 - FIR 1297 Gleitringdichtung T 30 - FIR 1297
8	31 40 01	Cuscinetto FIR 1297 Bearing FIR 1297 Roulement FIR 1297 Kugellager FIR 1297
8	31 40 02	Cuscinetto T 30 Bearing T 30 Roulement T 30 Kugellager T 30

E3 wolk



POS.	CODICE CODE KODE	DESCRIZIONE - DESCRIPTION - BESCHREIBUNG
1	22 70 02	<p>Pulsantiera 3 pulsanti Keyboard 3 push buttons Clavier 3 boutons Bedienungsschalter 3 Schalter</p> <p>Mod. S 621 - 624 - 631 - 634 - 651 - 654 - 810 - 835</p> <p>Mod. S 830 da matricola n° 80212 from serial no. 80212 du matricule n° 80212 ab Maschinen-Nr. 80212</p> <p>Mod. S 950 fino matricola n° 81059 till serial no. 81059 au matricule n° 81059 bis Maschinen-Nr. 81059</p>
2	22 70 03	<p>Pulsantiera 4 pulsanti Keyboard 4 push buttons Clavier 4 boutons Bedienungsschalter 4 Schalter</p> <p>Mod. S 623 - 626 - 633 - 636 - 651/P - 653 - 655</p> <p>Mod. S 830 fino matricola n° 80211 till serial no. 80211 au matricule n° 80211 bis Maschinen-Nr. 80211</p> <p>Mod. S 850 fino matricola n° 81936 till serial no. 81936 au matricule n° 81936 bis Maschinen-Nr. 81936</p>
2	22 70 03	<p>Pulsantiera 4 pulsanti - Pompa scarico Keyboard 4 push buttons - Drain pump Clavier 4 boutons - Pompe vidange Bedienungsschalter 4 Schalter - Laugenpumpe</p> <p>Mod. S 621 - 624 - 631 - 634 - 651 - 654 - 810 - 835</p>
2	22 70 01	<p>Pulsantiera 4 pulsanti Keyboard 4 push buttons Clavier 4 boutons Bedienungsschalter 4 Schalter</p> <p>Mod. S 850 da matricola n° 81937 till serial no. 81937 du matricule n° 81937 ab Maschinen-Nr. 81937</p> <p>Mod. S 950 da matricola n° 81060 from serial no. 81060 du matricule n° 81060 ab Maschinen-Nr. 81060</p>
2	22 70 01	<p>Mod. S 870 da matricola n° 64903 from serial no. 64903 du matricule n° 64903 ab Maschinen-Nr. 64903</p>

POS.	CODICE CODE KODE	DESCRIZIONE - DESCRIPTION - BESCHREIBUNG
3	22 60 05	Pulsante arancione Orange push button Bouton orange Orange Schalter
3	22 60 06	Pulsante bianco White push button Bouton blanc Weisse Schalter
3	22 60 07	Pulsante verde Green push button Bouton vert Grüne Schalter
3	22 60 08	Pulsante giallo Yellow push button Bouton jaune Gelbe Schalter